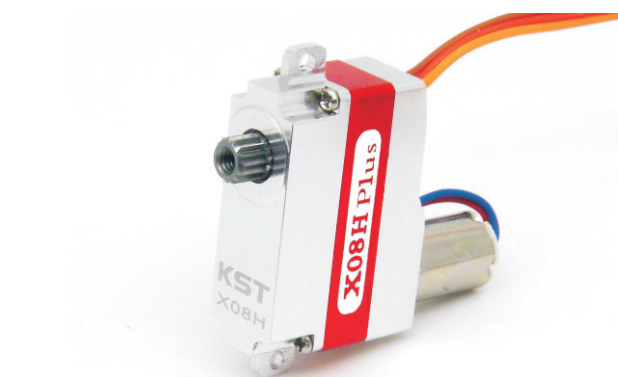
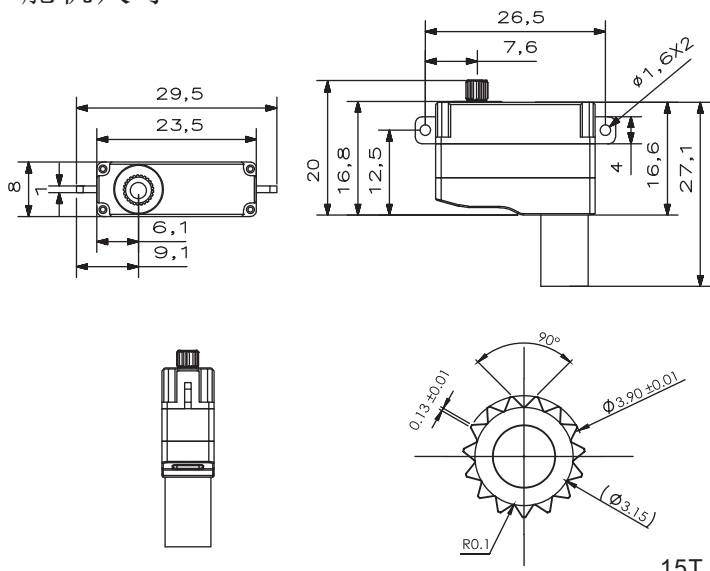


X08H PLUS



橙色：信号线
 红色：正极
 棕色：负极

舵机尺寸



15T

参数说明：

额定电压	DC7.4V
工作电压范围	DC3.8V-8.4V
堵转扭力	4.8Kg.cm@7.4V
额定扭力	1.3Kg.cm@7.4V
堵转电流	0.95A
额定电流	0.24A
空载速度	526度/秒
额定速度	375度/秒
行程	±60°@ 1000-2000us
工作温度	-10℃……+55℃
存储温度	-20℃……+65℃

PWM 脉冲信号

脉冲电压	TTL-Level: HIGH:min.3.3V,max VCC TTL-Level: Low:min.0.0V,max.1.5V
脉冲范围	1000-2000us
脉冲对应角度-60°/0°/+60°	1000us/1500us/2000us
分辨率	<2us

材料性能

外壳材料	铝合金
马达类型	空心杯马达
齿轮材料	金属
位置传感器	电位器
角度反馈	选项
线材规格	28AWG
外壳尺寸	23.5*8*16.8mm
重量	9g

性能曲线参考图

